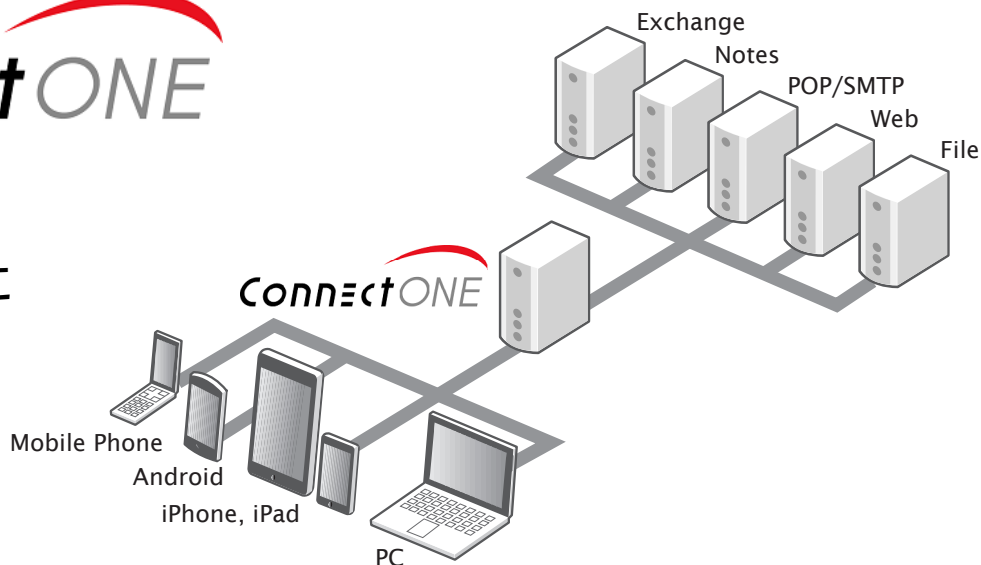


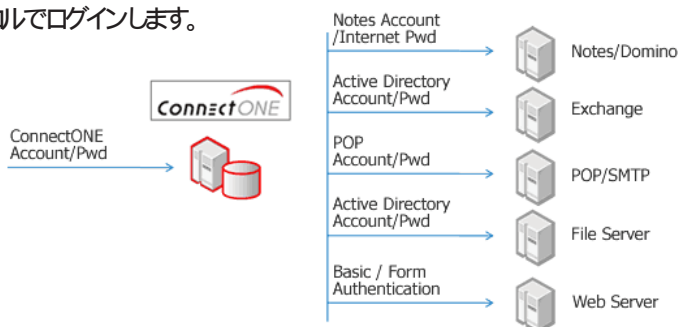
ConnectONE

あらゆる端末から
あらゆるシステムに
高いセキュリティで
接続できます。



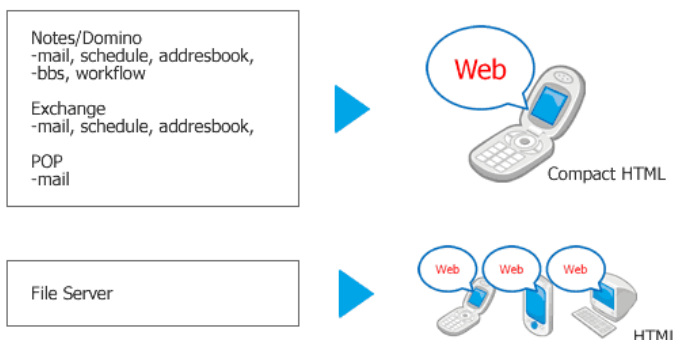
シングルサインオン+ 代理ログインを実現。

ConnectONEアカウントに紐づいた各ユーザーアカウントで、それぞれのシステムのプロトコルでログインします。



コンテンツWeb化で各端末のブラウザで閲覧可能。

取得したデータをWeb化によりさまざまな端末からモバイルアクセスを可能にします。



Webセキュリティ強化で端末側にいっさいデータを残しません。

HTMLヘッダー部に端末に応じたセキュリティコードを埋め込みます。



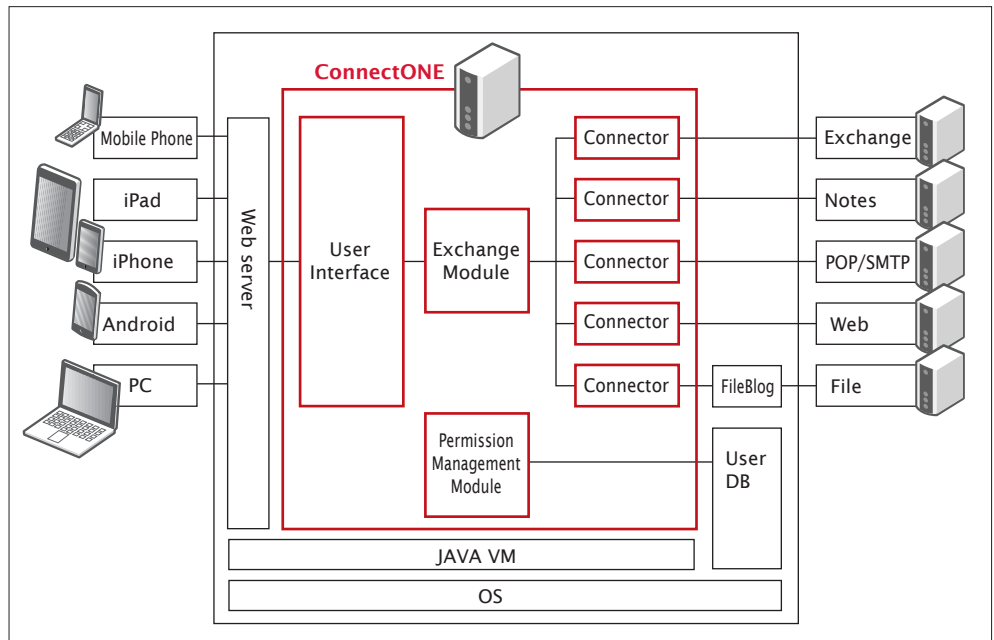
ConnectONE

ConnectONEのコンセプト ConnectONEとは、名前のおり様々な規格のシステムを一つ(ONE)に繋ぐ(Connect)ことを目的としたソフトウェアです。ConnectONEは、複数のConnectoと呼ばれるモジュールから成り立ちます。Connectoは、接続すべき各システムに、各システムのプロトコルで、接続を要求したユーザーの権限でアクセスします。各システムに対しては、ConnectONEは完全にそれぞれのクライアントソフトとして振舞います。

Connectoで取得された各データは、ConnectONE内では等価なデータとして扱われます。たとえばExchangeとNotesのメール、スケジュール、アドレス帳は全く異なるデータ形式ですが、ConnectONE内では変換され全等価なデータとなります。このデータの取り扱いがConnectONEの最も特長的な点の一つです。各システムを結ぶハブとしての機能こそがConnectONEのコンセプトからです。

ConnectONE内で等価として扱われるデータは、ユーザーのリクエストに応じて再構築されます。ConnectONEの用途として最も利用されているのが各端末のブラウザに応じたHTMLに変換されるケースです。各端末ブラウザに適したテンプレートに沿って、HTMLページが構築されます。このデータを表示のために再構築するモジュールをUI(User Interface)と呼びます。UI(User Interface)はHTMLを構築するだけでなく、クライアントが求める形式(たとえばXML)でデータを渡すこともできます。一度等価データとして変換されているため、データの再構築は容易に行えることも、ConnectONEの重要な特長の一つです。

ConnectONEはこのハブ構想という設計思想により、各機能モジュールが独立した構造を持っています。これにより非常に高い外部システムの連携性を実現しています。ConnectONEがパッケージ製品でありながら、柔軟なカスタマイズ性やエンタープライズ拡張性を持っている理由です。また同様に他社の製品やサービスと容易に組み合わせることができます。これによりセキュリティやユーザビリティの上で、ユーザーの選択肢が増えるとともに、提携パートナー様に対してConnectONEを通してより多くのビジネスチャンスを提供させて頂いております。



動作環境

推奨 OS	RedHat Enterprise Linux ES/AS3以上 または Windows 2003 Server以上 File Bg同居の場合はWindows環境のみ
言語	Java (Sun JDK 6系)
Web Server	JBoss 5.1.0 または Apache Tomcat 6.0 または IBM Websphereシリーズ
User DB	MS SQL2008以上 または PostgreSQL 8系 または MySQL 5系
接続プロトコル	HTTP (Exchange2007, 2010, File Server, Web Server) HTTP-DAV (Exchange2003, 2007) D IOP (Notes/Dam no)
通信プロトコル	HTTP または HTTPS
クライアント	・XHTML Basic 準拠 ブラウザ (携帯 ブラウザ相当) ・Phone/Pad専用アプリ ・Android専用アプリ 携帯電話専用アプリ(docomo, au, SoftBank) ・Internet Explorer 6以上 + Flash 8以上



日本ダイレックス株式会社 ISO9001認証取得

東京 本社 / 〒101-0047 東京都千代田区内神田 2丁目 5番 5号 城南ビル Tel03-5207-7160
 大阪 支店 / 〒532-0003 大阪府大阪市淀川区宮原 2丁目 14番 4号 MF新大阪ビル Tel06-6394-5751
 名古屋支店 / 〒460-0008 愛知県名古屋市中区栄 3丁目 2番 3号 名古屋日興証券ビル Tel052-269-8680
 福岡営業所 / 〒812-0013 福岡県福岡市博多区博多駅東 1丁目 9番 1号 大成博多駅東ビル Tel092-473-8561

製品に関するお問合せ Tel 03-5207-7160 Fax 03-5296-1918 Email sales@direx.com URL http://www.direx.com

本資料に記載された仕様、デザインなどは、予告なしに変更することがあります。

© JAPAN DIREX CORPORATION 20111111

"Direx"は、日本ダイレックス株式会社の商標です。"ConnectONE"と"コネクトワン"は、株式会社コネクトワンの商標です。

その他の商品名および社名は、各社の商標および登録商標です。

Connect ONE DIY StartPack お試しのチャンス!

初期費用 0。翌月解約可。全オプション搭載。最大 100名登録可。
本パッケージ価格 月 8万円。

01 :お客さまにてインストールと設定をやって頂くのでコストをダウン。

お客さまにてインストールと設定をやって頂くのでコストをダウン。

インストールおよび設定はお客さまご自身でやって頂きます。JavaのインストールやTomcatの設定などある程度の技術知識が必要です。詳しくはインストールマニュアルやConnect ONE 虎の巻をご覧ください。

02 :メールによるサポート受付のみの対応なのでコストをダウン。

サポートはメールによる受付のみです。電話によるサポートは行いません。また問合せには、所定バグレポート書式・ヒアリングシート・エラーログ・パケットキャプチャログをお送り頂く必要があります。

03 :1人カスタマイズなのでコストをダウン。

DIYパックでは、カスタマイズは一切お受けしません。カスタマイズが必要な場合は一般 Connect ONE ライセンスをご購入ください。

04 :全オプションが搭載されています。とてもお得なパッケージです。

DIYパック ポータル画面 Exchange版



DIYパック ポータル画面 Notes版

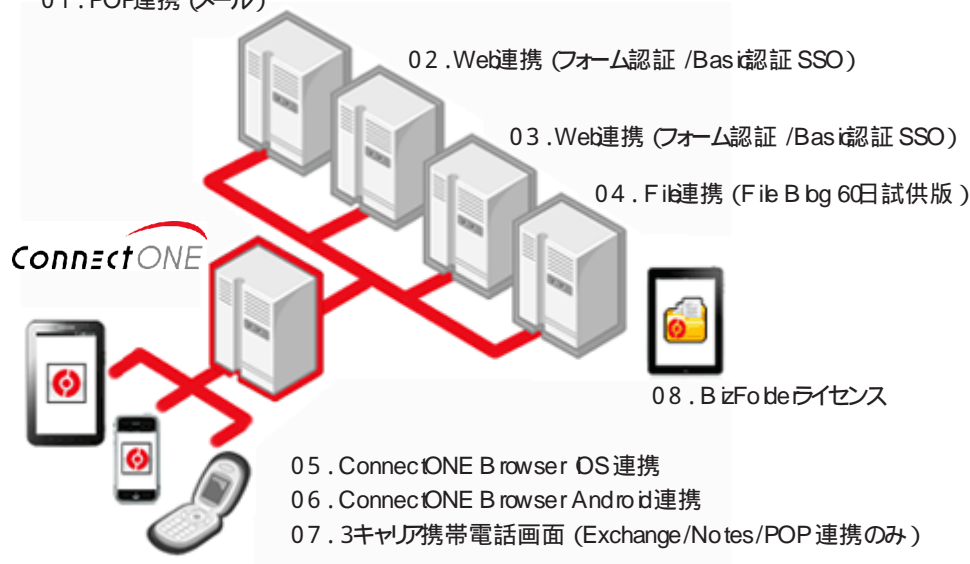


DIYパック ポータル画面 POP版



Connect ONE DIY StartPackに含まれている機能

- 01 . Exchange連携 (メール、予定表、アドレス帳、他人の予定、仕事、メモ)
- 01 . Notes/Domino連携 (メール、予定表、アドレス帳、NotesDB)
- 01 . POP連携 (メール)



裏面につづく

ConnectONE

表面よりつづく

05 :翌月解約可。月額ライセンス。

本パッケージ価格 8万円 / 月 (12カ月一括払いの場合は、5万円 × 12カ月 = 60万円)

06 :4週間クーリングオフ

試してみたが繋がらなかった。思ったような性能が得られなかった。という場合は契約解除が可能です。弊社からのCD配送日より4週間以内にメールにてお知らせください。

07 :レンタル機器ご紹介

評価に必要なPCサーバ、VPNルータなどをご紹介します。正規価格より割引があります。ご契約はお客様が直接レンタル業者にお申込みください。

08 :DIY StartPackに梱包されているもの

ConnectONE サーバプログラム関連 :

スマートフォン用Webファイル / 携帯接続用Webファイル / White List webファイル / 設定ファイル

ConnectONE Browser 関連 :

ConnectONE Browser for OS (接続検証用です。正式にご使用になるには OS Developer Enterprise License の購入が必要です) / ConnectONE Browser for Android (正式版)

File Blog 関連 :

File Blog 60日 試供版 (正式版は別途購入が必要です)

Biz Folder 関連 :

Biz Folder 正式ライセンス (OS アプリは app Store より直接ダウンロード下さい)

管理ツール関連 :

管理クライアント / DBバックアップツールサンプル

マニュアル関連 :

インストールマニュアル / 管理者マニュアル / ユーザーマニュアル / 虎の巻

サポート関連 :

ヒアリングシート / 課題管理票

CDに梱包されておらず、お客様にご用意して頂く環境

Sun Java 1.6 / TomCat 6系 / MySQL 5.1 / ODBCドライバー

09 :ConnectONE Browserのセキュリティ機能

- 1, 閲覧データのキャッシュおよび履歴消去 (OS / Android)
- 2, コピーペースト禁止 (OS / Android)
- 3, データ保存禁止。印刷禁止 (OS / Android)
- 4, 接続ドメイン制限 (OS / Android)
- 5, 端末内インストールアプリ制限 (Android)
- 6, PCへのUSB接続禁止 (Android)
- 7, 画面キャプチャ禁止 (Android)
- 8, 連携ドキュメントビューワ指定 (Android)

DIY StartPack お試しのチャンス!

Direx
JAPAN DIREX CORPORATION

日本ダイレックス株式会社 ISO9001認証取得

東京 本社 / 〒101-0047 東京都千代田区内神田 2丁目 5番 5号 城南ビル Tel03-5207-7160

大阪 支店 / 〒532-0003 大阪府大阪市淀川区宮原 2丁目 14番 4号 MF新大阪ビル Tel06-6394-5751

名古屋支店 / 〒460-0008 愛知県名古屋市中区栄 3丁目 2番 3号 名古屋日興証券ビル Tel052-269-8680

福岡営業所 / 〒812-0013 福岡県福岡市博多区博多駅東 1丁目 9番 11号 大成博多駅東ビル Tel092-473-8561

製品に関するお問合せ :Tel 03-5207-7160 Fax 03-5296-1918 Email sales@direx.com URL http://www.direx.com

本資料に記載された仕様、デザインなどは、予告なしに変更することがあります。

© JAPAN DIREX CORPORATION 20111111

"Direx"は、日本ダイレックス株式会社の商標です。"ConnectONE"と"コネクトワン"は、株式会社コネクトワンの商標です。

その他の商品名および社名は、各社の商標および登録商標です。