

ポリシー設定による モデム・セットアップの単純化

セットアップを単純化するために、eModem V.29 Fasシリーズは、代表的なアプリケーションのセットアップ用に16の選択可能なプロファイルを準備しています。このプロファイルをカスタマイズする必要がある時は構成パラメータの拡張域をコントロール・ポート、フロントパネル、またはnTNMネットワーク・マネジメントシステムで変更します。日本ダイレックスのコール・センターから設定することも可能です。

ソフトウェア・ダウンロード

eModem V.29 Fasは、モデムへのソフトウェア・ダウンロード機能を装備していますので、モデムのアップグレードが容易に行えます。

また、ISDN回線を介して、自由にモデムにアクセスできますので、試験、診断ばかりではなく、モデムのソフトウェア・バージョン・アップなどに高速でグレード・アップすることが可能です。ちなみにV.33ソフトウェアを購入していただくeModem V.29 FasモデムをeModem V.33 14.4Kbpsの専用線モデムにアップグレードすることができます。

自動 ISDNバックアップによる ダウンタイムの短縮

eModem V.29 Fasは、専用回線の障害やモデム回路の故障などが発生した場合に、ISDN回線で迂回を行い、通信の復旧を図る機能をもっています。

ISDN回線への切換え接続は、ユーザが選択した基準に従って自動的に確立させる方法、コマンドライン・コンソールからコマンドを入力する方法、ネットワーク・マネジメントシステムから遠隔起動する方法があります。ISDN回線でバックアップ中は、その接続を中断することなく、専用回線の状態を定期的にテストします。

専用回線が安定した状態を取り戻した時には、自動的に専用回線接続に切り戻す機能もあります。

ネットワークの集中管理

eModem V.29 Fasは、Direx nTNMネットワーク・マネジメントシステムの下で稼働しネットワークを総合的に監視、診断、制御、統計、管理される機能を持っています。

nTNM統合監視装置は、センターのPCワークステーションからデータ伝送を中断させることなく、ローカル・モデムとリモート・モデムを管理します。

eModem V.29 Fasは、ISDN回線を使って回線およびモデム回路をバックアップする機能を装備しており、従来必要であったNS TA、DTEインタフェース切替装置など装置は全て内蔵されているので、モデムから自動、またはnTNM統合管理装置の制御によって完全なバック・アップが可能です。

nTNMネットワーク・マネジメントシステムは、通信機器の構成管理、トラフィック管理をデータベース化し、ネットワーク・パフォーマンス分析、障害切り分けならびにその他ネットワーク管理に必要な各種機能を提供します。

集合モデムと単体モデム

集合モデムは、高密度カードをカード・ネスト(シェルフ)に収容します。1シェルフに最大6枚のカードモデムが収容可能です。一般的な高さ1900mmの19インチ・ラックに、最大6シェルフ、最大36枚のモデムを収容できます。集合モデムのシェルフは二重化電源を搭載し、標準は100VACです。-48VDC電源はオプションで提供します。単体モデムは頑丈で、コンパクトなケースに収納されています。電源は100VACです。

回線コストの削減に必要なアクセサリ

eModem V.29 Fasシリーズに付属する、WAN系の広域ネットワークにおける回線費用の削減に必要な、直流分岐装置(eMSU)、交流分岐装置(eAMM)、構内モデム(e mini)、回線切替装置、センタ用ISDN終端装置等の通信ノードの供給体制も整っており、ネットワーク構築に関してはすべてをお任せ下さい。

eModem V.29 Fasの姉妹機として、eModem V.32bisとeModem V.33、eModem V.26bがございませう。弊社営業担当者にご用命ください。

eModem
V.29Fast
9.6Kbps Analog Leased-Line Modem

アナログ専用線モデム

最大9600bpsまでの
線式全2重/半2重アナログ専用線モデム。
専用回線のパフォーマンスの最適化と
レスポンス・タイムの短縮化を実現。

eModem V.29Fast

9.6Kbps Analog Leased-Line Modem

最大 9,600bpsまでの
線式全 2 種 半 2 種アナログ専用線モデム。
専用回線のパフォーマンスの最適化と
レスポンス・タイムの短縮化を実現。

写真は、シングルポートモデル eModem V.29Fast SPとマルチポートモデル eModem V.29Fast MP4



日本ダイレックスは、レガシー系通信を応援します。

レガシー系の通信でお困りではありませんか。

アナログ専用線モデムさえあれば、今のレガシー系システムの通信をわざわざ無理に IP 系通信ネットワークに統合しなくても安価に、そして通信効率を心配しないで済むのと思いませんか。

日本ダイレックスは、レガシー系通信装置を最新のハードウェア技術で提供し続けます。通信は旧世代の通信技術と新世代の通信技術がうまく融合して時代の変化にスムーズに移行できることが要求されます。

しかしながら、現状使用に耐えうる通信機器であっても、メーカー各社ともに旧世代の通信機器の製造中止を発表して、その対応で通信管理者は思わぬ大がかりな通信システムの変更を迫られることが多々あります。弊社では、このような新旧通信の移行時期の狭間を埋めるために、継続して旧世代製品の供給を行っています。

専用線のパフォーマンスの最適化

アナログ専用線モデム eModem V.29 Fastは、NSP、ISP、大手金融機関、大手企業の専用回線ネットワークのニーズを満たすように設計されています。eModemシリーズは、日本ダイレックス独自の通信技術によって、最新のハードウェア・ロジックを採用した最高 9.6Kbpsまでのデータ伝送用のアナログ専用線帯域目品 3.4kHzおよび 3.4kHz(s)に適用する専用線モデムです。IP通信技術の普及によって、在来通信の重要性が通信品質の観点から見直されている現状を踏まえ、ネットワークパフォーマンスの最適化とレスポンスタイムの短縮を実現しています。

在来の TDM との相互接続はもとより、マルチポートモデル (MP4) においては TDM 機能と MSU (直流分岐) 機能が内蔵されますので、リモートターミナル・コントローラ等との相互接続に使用され、様々な完全時間保証型データ通信のネットワーク構築に最適です。

V.29 ショート・トレーニング (27ms) 性能

eModem V.29 Fastは、9600bpsの通信速度において、マルチドロップ・ネットワークを構成することができます。27msのショート・トレーニング性能により高スループットを維持しながら、分岐回線を使用することができますので、通信費用の大幅な削減が可能となり、高効率、高品質の基幹系データの通信を実現できます。eModem V.29 Fastは、V.29 ショート・トレーニング (27ms) 性能を有しています。

ポイント・ツー・ポイント構成ではモデムのキャリア (搬送波) を常時送出しておけるので、モデム間の同期確立 (トレーニング) は電源が ON になったときや回線が接続された時のみに一度行われるだけです。トレーニング時間は全体の通信効率には大きく影響する要素ではありません。

しかしながら、マルチドロップ構成では、そういきません。ドロップ側からのアップ・ストリーム・データが発生するたびにキャリア (搬送波) 送出が開始し、送信が終わるとキャリア (搬送波) の送出を停止しなくてはなりません。すなわち、アップ・ストリーム・データの送信のたびに同期確立時間 (トレーニング時間) 待って、データを送信しなくてはなりません。したがって、マルチドロップ構成では、このトレーニング時間が、通信の効率を大きく左右することになります。eModem V.29 Fastでは標準で 253ms のトレーニング時間を 27ms に短縮した性能を有していますので、マルチドロップのアプリケーションでも高効率の通信を提供することができます。

ローカル・リモート試験機能を搭載

eModem V.29 Fastは、アナログ専用回線の状態や相手側の eModem V.29 Fastモデムの状態を管理できるように、ローカル試験やリモート試験機能を搭載しています。またテストパターン発生器 / 受信器も内蔵していますので、ループ試験と併用することにより、障害発生時には迅速な障害の切り分け作業がおこなえます。

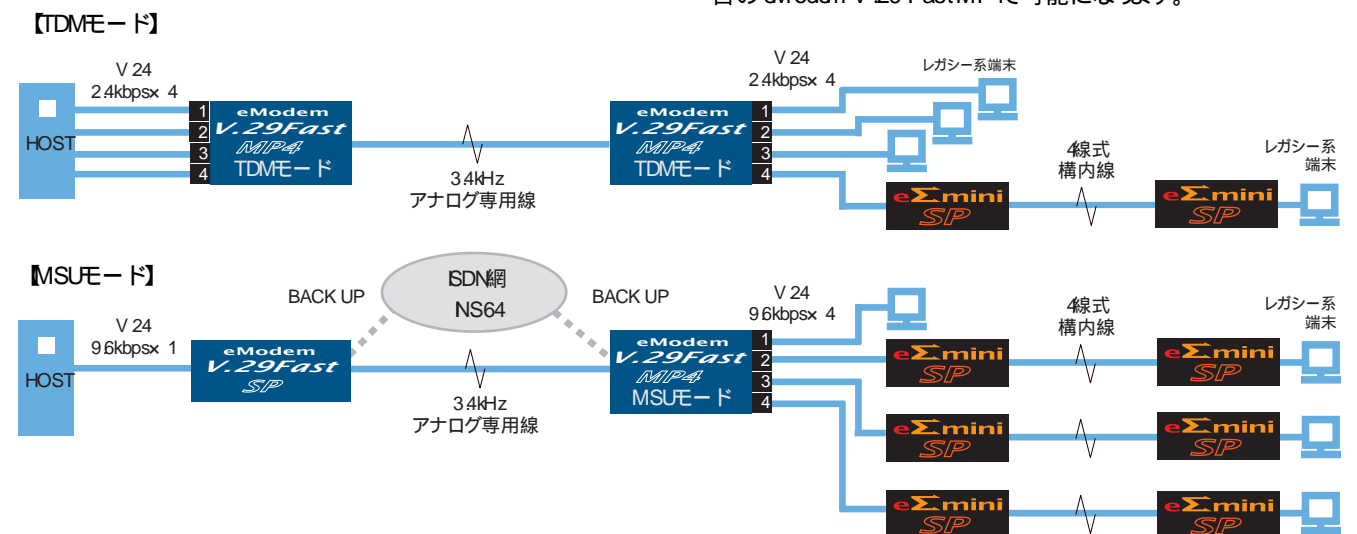
- ローカル・デジタル・ループ機能 (両方向折り返し)
- ローカル・アナログ・ループ機能 (両方向折り返し)
- リモートデジタル・ループ機能
- リモートアナログ・ループ機能
- テストパターン発生 / 検証機能

マルチポート・モデルによるコストの削減

eModem V.29 Fastのマルチポートモデル (MP4) は、最大で 4 台の端末を接続することができ、TDM (時分割多重) モードと MSU (直流分岐) モードが選択できます。

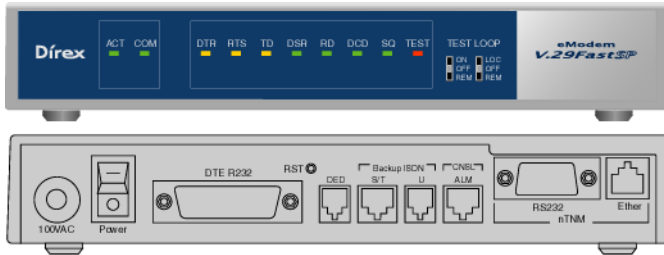
【TDMモード】
TDMモードでは、最大 4ポートの時分割多重機能が動作し、1本の 3.4kHz 帯域線を使用して下記の任意の速度の 2地点間複数同期通信ができます。
ポート速度 : 2.4 4.8 7.2 9.6[Kbps] (各ポートの通信速度の総和が 9.6Kbps以下の範囲で設定が可能。)

【MSUモード】
MSUモードは、シングルポートモデルに最大 4ポートの直流分岐機能を内蔵した機能を提供します。
eModem V.29 Fast SP (シングルポートモデル) と対向に接続することで 9.6Kbps の直流分岐通信を可能にします。
従来であれば外付けの直流分岐装置が必要であった構成を 1 台の eModem V.29 Fast MP4 で可能になります。





eModemV29Fastの仕様

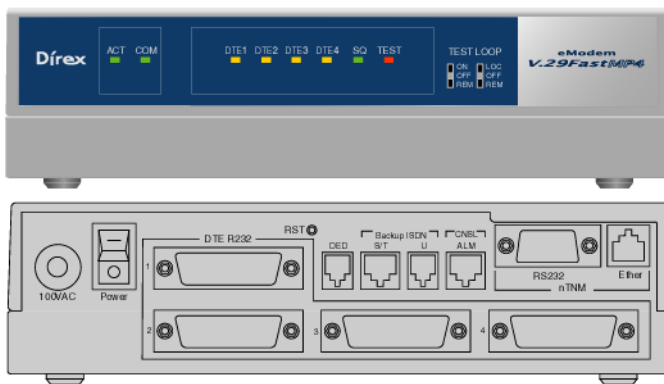


eModemV29Fast SP

・スタンドアロ - ン型

・寸法 : 219mm W x 35.4mm H x 180mm D

・重量 約 1.2kg



eModemV29Fast MP4

・スタンドアロ - ン型

・寸法 : 219mm W x 56mm H x 180mm D

・重量 約 1.5kg

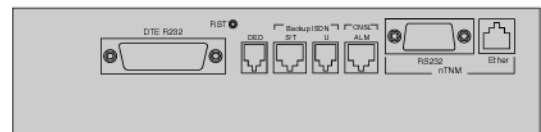


eModemV29Fast SP

・集合型 : 6台 / シェルフ

・寸法 : 430mm W x 221.5mm H x 200mm D

・重量 約 20kg

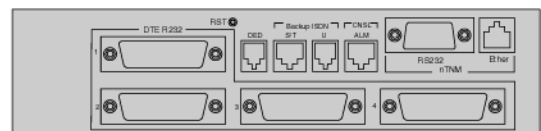


eModemV29Fast MP4

・集合型 : 6台 / シェルフ

・寸法 : 430mm W x 221.5mm H x 200mm D

・重量 約 20kg





eModemV29Fastの仕様



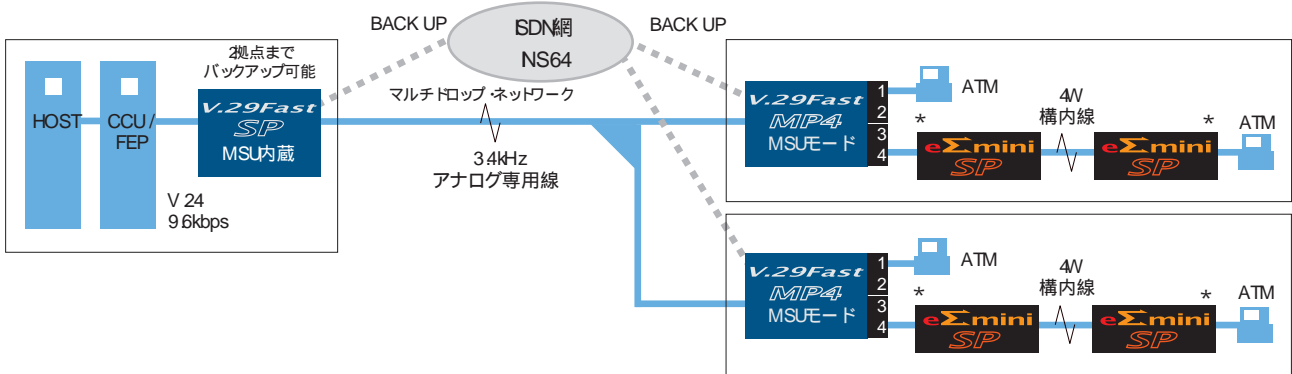
適用回線	NTT アナログ専用回線 4線式 帯域品目 3.4kHz又は3.4kHz(S)
【プライマリ・モデム・アナログ部 / データ通信用】	
回線速度	9.6Kbps± 0.0%
キャリア (搬送波) 周波数	1700Hz± 1Hz
ボーレート (変調信号周波数)	2400Hz± 1Hz
変調方式	Quadrature Amplitude Modulation (QAM) ITU-T V.29
・トレーニング・シーケンス	253ms (long) / 27ms (short)
回線等化器	自動追従型等化器
送信アナログ信号レベル	0 ~ -15dBm 1dB毎にプログラマブル設定
受信アナログ信号レンジ	0 ~ -46dBm
送受信アナログ回路インピーダンス	600 平衡
【セカンダリ・モデム・アナログ部 / 監視用】	
回線速度	0 ~ 75bps
変調方式	Frequency Shift-Keying (FSK)
信号周波数	Mark (1): 292.5Hz± 1Hz, Space (0): 337.5Hz± 1Hz
【DTポート】	
ポート数	シングルポートモデル (SP) : 1 マルチポートモデル (MP4) : 4
ポート速度	シングルポートモデル (SP) : 9.6Kbps (同期式) マルチポートモデル (MP4) : 2.4, 4.8, 7.2, 9.6Kbps (同期式)
・インタフェース規格	ITU-T V.24/V.28 (RS232C)
・コネクタの形状	ISO IS2110 (DB25ピンメス) 取り付けネジ: M2.6
【ISDNバックアップ】	
適用回線	NSネット64 回線交換
・シ点 >	
・通信方式	TTC標準 JT-G96準拠 (DSU内蔵)
・コネクタ形状	RJ12 8ピンモジュラコネクタ
・S/T点 >	
・レイヤ 1仕様	TTC標準 JT-H30準拠
・レイヤ 2仕様	TTC標準 JT-Q92準拠
・レイヤ 3仕様	TTC標準 JT-Q93準拠
・インタフェース形態	ポイント-マルチポイント接続
・コネクタ形状	RJ45 8ピンモジュラコネクタ (ISO 8877準拠 8端子)
速度整合方式	TTC標準 JT-V110準拠
・ISDNバックアップ起動条件	SQ (アナログ信号品質 劣化、DCD OFF)
・ISDN回線試験	定時 ISDN回線試験機能
診断機能	1ローカル・デジタル・ループ (両方向折り返し) 2ローカル・アナログ・ループ (両方向折り返し) 3リモート・デジタル・ループ 4リモート・アナログ・ループ 5テスト・パターン
【コマンドライン・コンソール・ポート】	
通信方式	調歩同期 38.4Kbps 無手順 (Hayes ATコマンド)
・インタフェース規格	ITU-T V.28
・コネクタ形状	RJ45 8ピンモジュラコネクタ
警報信号出力	無電圧接点インタフェース回路
警報条件	電源OFF、SQ (アナログ信号品質 劣化、DCD OFF、DTR OFF)
【マネージメント・コントロール・ポート】	
適用管理装置	nTNN統合監視装置
通信方式	調歩同期 75bps (独自方式)、SNMP
・インタフェース規格	ITU-T V.28, 10base-T (Ethernet TCP/IP)
・コネクタ形状	DB9 9ピンメス 取り付けネジ: M2.6, RJ45 8ピンモジュラコネクタ
監視制御項目	EW信号モニタ、各種試験実行制御、ISDN回線バックアップ起動制御
電源電圧	100VAC± 10%, 45-65Hz
消費電力	最大 20W (スタンドアロン型) 最大 120W (集合型 60ジュール / シェルフ搭載時)
電源プラグ形状	アース端子付き 2極平行
動作環境	周囲温度 0 ~ 40 相対湿度 99%以下 (結露のないこと)



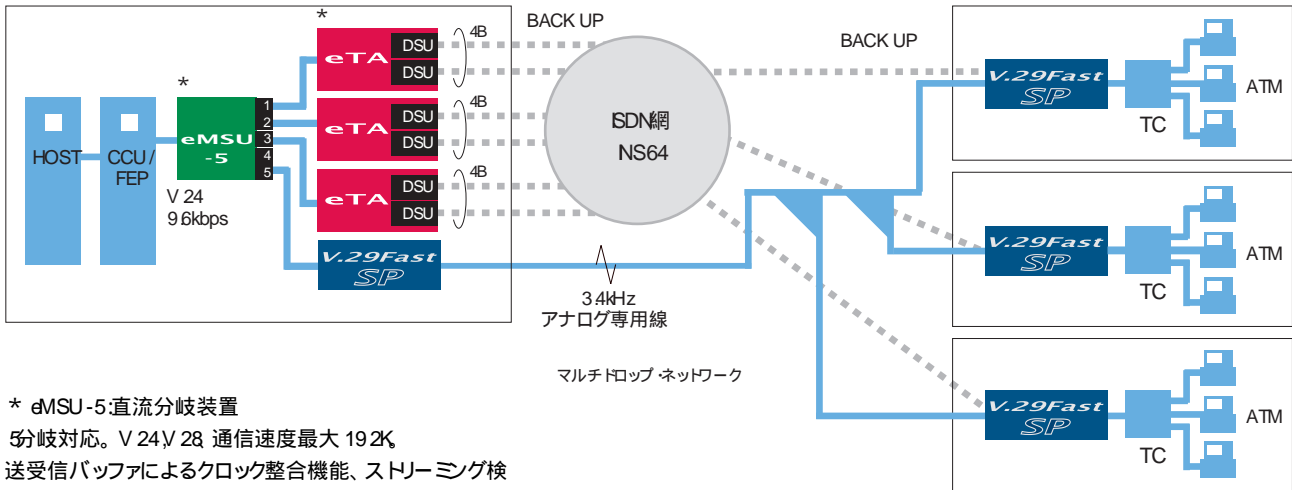
eModemV29Fastの構成モデル図



分岐接続・拠点バックアップ・モデル

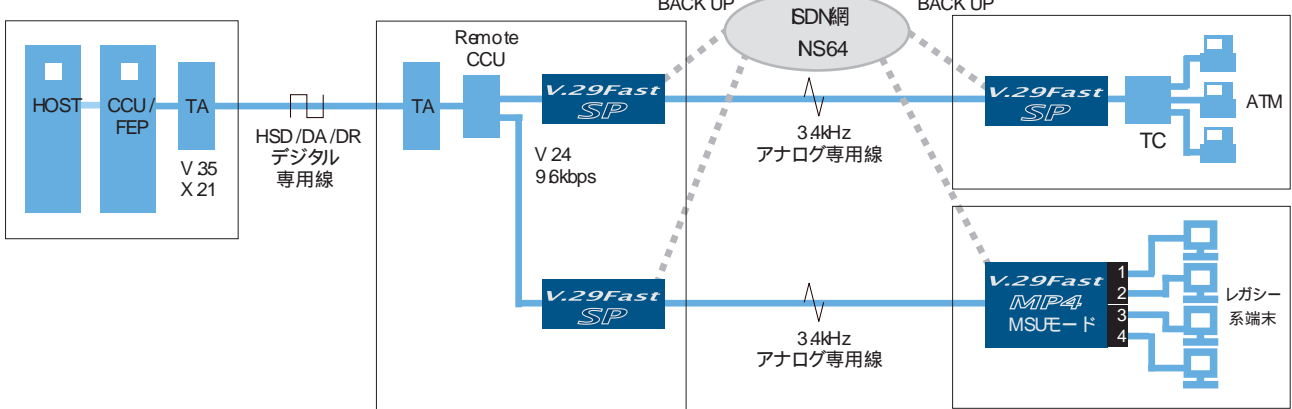


分岐接続・多拠点同時バックアップ・モデル



* eMSU-5直流分岐装置
5分岐対応。V 24 V 28 通信速度最大 19.2K
送受信バッファによるクロック整合機能、ストリーミング検
知と分離機能、アラーム警報接線付きです。

Remote CCU相互接続モデル



イーシグマミニ イーエムエスユー

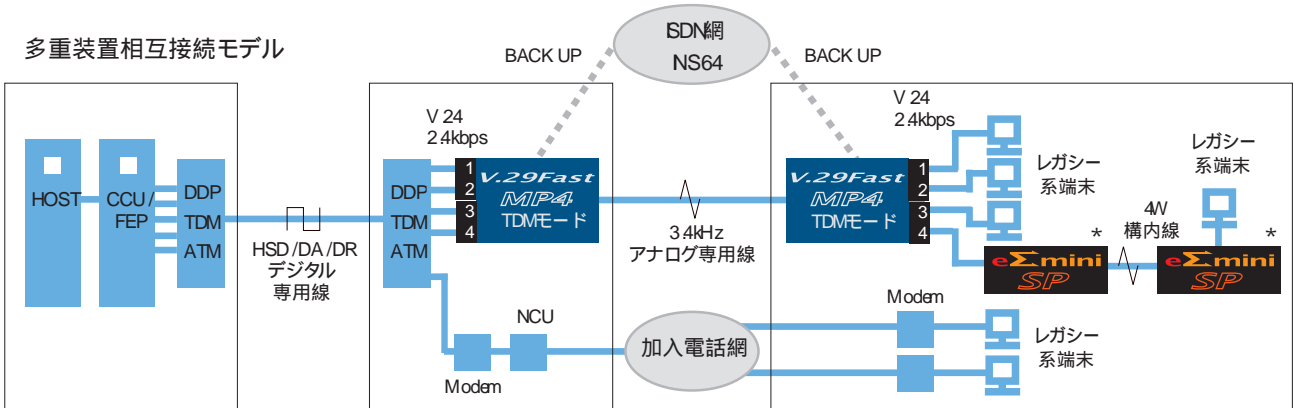
* モデル図内に記載の「e mini」「eMSU-5」の詳しいカタログがございます。弊社担当当事者にお申し付けください。



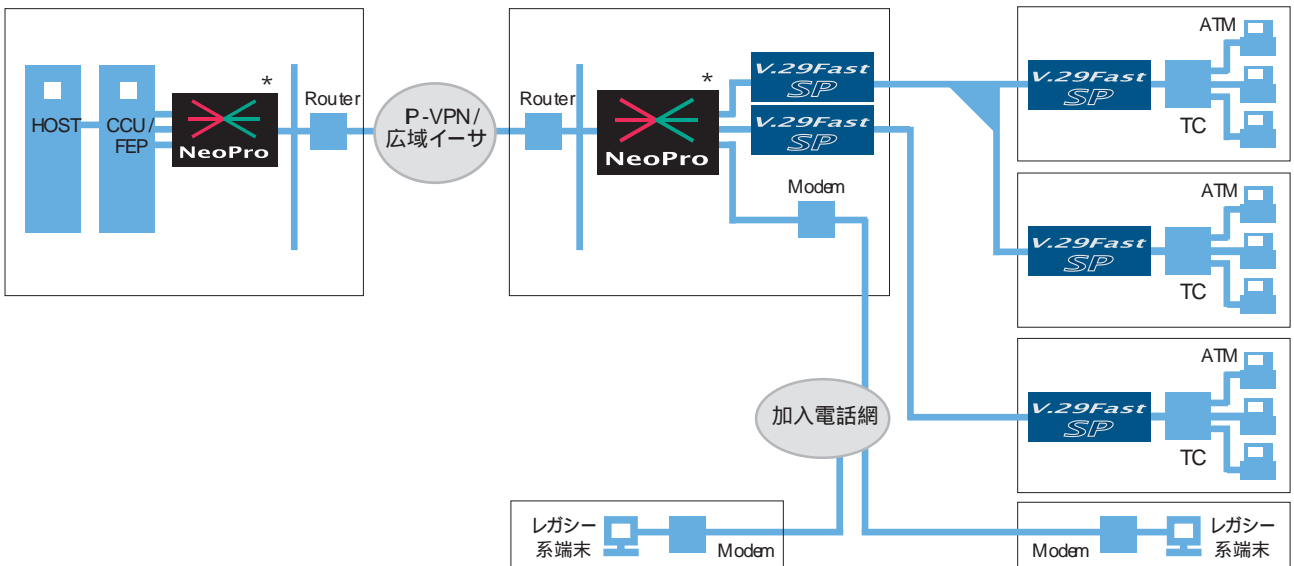
eModemV29Fastの構成モデル図



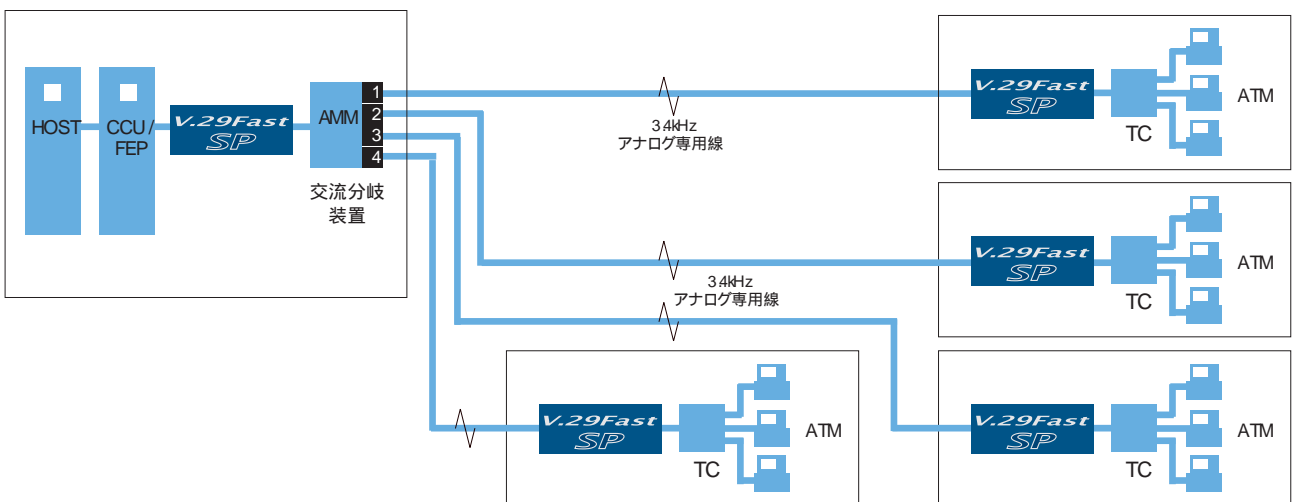
多重装置相互接続モデル



新サービス網相互接続モデル



交流分岐接続モデル



* モデル図内に記載の「e mini」「eMSU-5」および「NeoPro」の詳細カタログがございます。弊社営業担当者にお申し付けください。