



## 機能概要

TCPコネクション・イコライザは Lotus Notesに代表されるクライアント・サーバ型の通信ネットワークにおけるTCPコネクション・リソースの有効利用を目的に開発されたTCPコネクション強制解除制御装置です。例えば、Lotus NotesクライアントPCが展開されたネットワークで各PCが一度 logonされ、終日 Logo されること無く、その状態を維持するユーザ環境では、無通信状態であっても各クライアントのTCPコネクションが維持されており、TCPコネクションのリソースは消費されています。このような環境においてはクライアント・ユーザ数が増大するに従って、TCPコネクション・リソースに制限のあるサーバや中継ノードは多数の無通信状態のTCPコネクションが原因で通信処理能力が圧迫されることがあります。TCPコネクション・イコライザは、このような環境において、TCPコネクション・フローをモニター監視し、無通信状態であると判定したTCPコネクション・フローに対して、それぞれのエンドポイントにTCP RSTセグメントを代行送信してTCPコネクションを強制的に解放する機能を提供します。

## 接続構成

図 1 .接続構成例 1 .

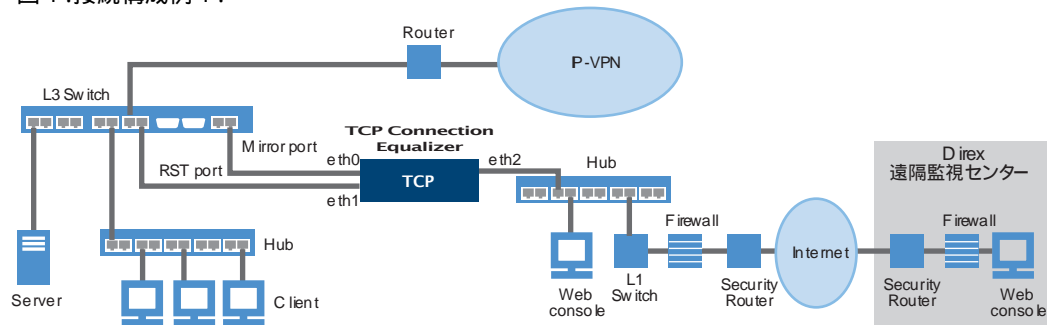
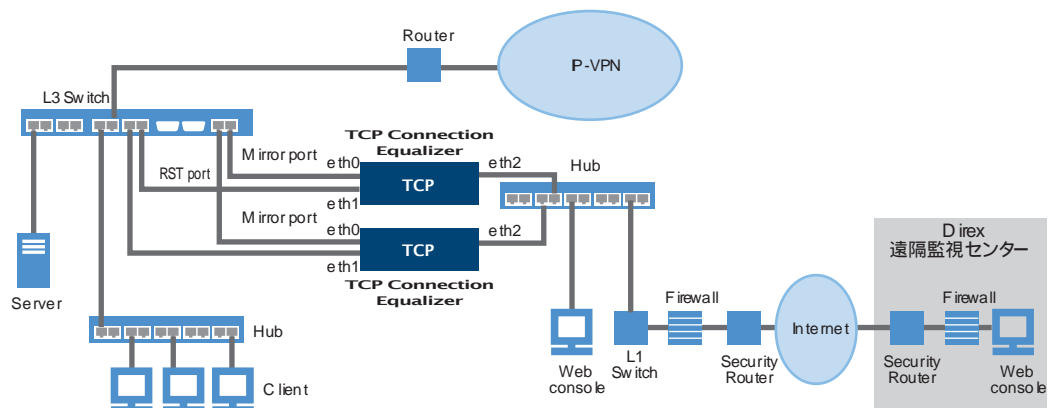


図 2 .接続構成例 2 .

TCPコネクション・イコライザの冗長化構成の接続構成で完全二重化の平行稼働方式



## TCP Connection Equalize仕様

(1)監視対象 TCPフロー グループの種類	全 TCPコネクション ・ネットワークセグメント指定コネクション (Pアドレス+サブネットマスク指定) ・サーバ指定コネクション (Pアドレス指定) ・アプリケーション指定コネクション (Pアドレス+TCPポート番号指定)		
(2)監視対象 TCPフロー グループの最大登録数	256グループ		
(3)監視対象最大 TCP コネクション数	32,768コネクション		
(4)強制切断起動条件	無通信時間満了 無通信判定時間 :30秒 ~ 999秒 ] 1秒 刻み 設定 無通信時間とはTCPフレームの送受信が全く無い状態が継続する時間です。 ・TCPキープアライブ検出		
	強制切断起動同時 TCPコネクション数 :0~ 10000( 割み )		
(5)強制切断方式	TCP通信エンドポイントへの "TCP_RSTセグメント"代行送信		
(6)インタフェース	eth0:モニターポート	10Base-T/100Base-Tx/1000Base-T 手動 /自動 ) Auto MDI/MDI-X	Pアドレス付与不要
	eth1:RST出力ポート	10Base-T/100Base-Tx/1000Base-T 手動 /自動 ) Auto MDI/MDI-X	Pアドレス付与不要
	eth2:Webコンソール 専用ポート	10Base-T/100Base-Tx(手動 /自動 ) MDI	Pアドレス付与要 CMTPI コー 応答可
(7)Webコンソール機能	アクセス制限	128文字 (半角英数大 子文字識別 )パスワード	
	構成設定入力画面	設定項目 監視対象 TCPフロー グループの登録 強制切断起動条件 (全グループ共通)	
	TCPコネクション 状態表示画面	表示操作起動時点の監視対象全開設中 TCPコネクションの状態表示 [Pアドレス ・ペア ] [TCPポート番号 ・ペア ] [TCPコネクション開設経過時間 ] 無通信状態経過時間 ]	
	TCPコネクション 統計情報表示画面	集計時間間隔 (Tp):10秒 ] ・[期間 最大同時開設 TCPコネクション数 ] 10秒 間の集計 ・[期間 最小同時開設 TCPコネクション数 ] 10秒 間の集計 ・[期間 自然解放 TCPコネクション数 ] 10秒 間の累計 ・[期間 強制解放 TCPコネクション数 ] 10秒 間の累計 ・[期間 開設 TCPコネクション数 ] 10秒 間の累計	
(8)機器諸元	外形寸法	272mm(W)× 44mm(H)× 195mm(D)	
	重量	約 1.8kg(本体部 ) 約 640g(電源アダプタ)	
	電源電圧	100VAC± 10%, 45- 65Hz	
	消費電力	70W最大	
	電源プラグ形状	アースリット線付き 2極平行	
	動作環境	周囲温度 0 ~ 40 相対湿度 25~ 80%(氷結ならびに結露のないこと)	

ここで表示されるTCPコネクションは監視対象 TCPコネクションのみです。

当日を指定した場合は午前 0時 0分 10秒より操作時点までの結果を表示します。更新表示する場合には再度表示起動操作が必要です。

ここで表示されるTCPコネクションは監視対象 TCPコネクションのみです。

統計情報は 1日単位でTEXT形式ファイルでHDDに保存されます。また、Excelでのグラフ加工が可能な文字配列でファイル化されます。

### 注意 ]

TCPコネクション イコライザの使用にあたって、本機は TCP\_RSTセグメントを代行送信してTCPコネクションを強制的に解放しますので、アプリケーションによってはクライアントPCで再度 Logor操作が必要になったり、サーバ機やクライアント機で異常と判定される場合がありますので、操作性を事前に確認してください。



日本ダイレックス株式会社 ISO9001認証取得

〒101-0047 東京都千代田区内神田2丁目5番5号 城南ビル

TEL 03-5207-7160 Fax 03-5296-1918 Email sales@direx.com URL http://www.direx.com